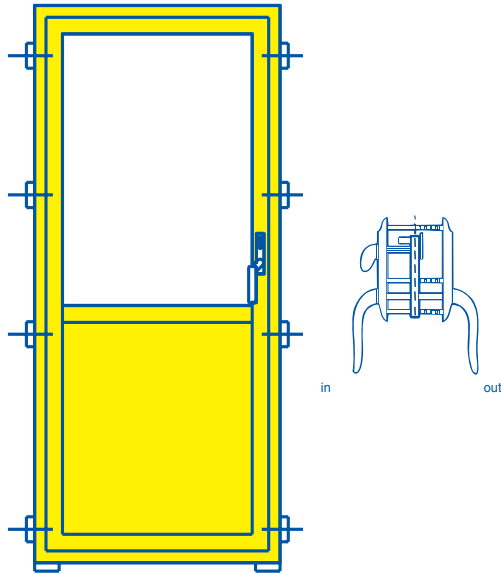




Fjerdingsstad

MER ENN 60 ÅR MED FORNØYDE KUNDER





- Sørg for klosser under hvert hjørne
- Vær nøye med at bunnkarmen blir stående i vater.
- Ved kiling må man passe på at karmene ikke presses inn.
- Pass på at klaringen er jevnt fordelt på begge sider.
- Vær ekstra nøye med klosser og feste bak hengsler og låsepunkt.

Vrider/lås medfølger umontert i en eske som inneholder ut- og innvendig vrider med skilt, 3 stk skruer m/hylsemutter, innbruddsikring, innvendig knappvrider og utvendig blindskilt.

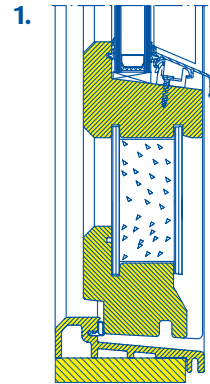
SKUMMING

Brukes det fugeskum i fugen rundt karmen må karmen avstemples.

Dette fordi fugeskummets ekspansjon vil bøye karmen inn mot dørbladet. Les bruksanvisningen for fugeskummet nøye. La avstemplingen stå til man er sikker på at fugeskummet ikke etterekspanderer.

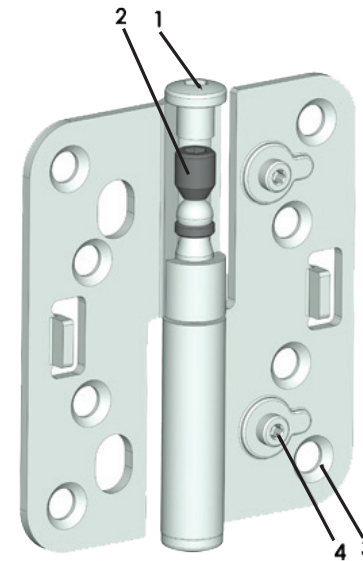
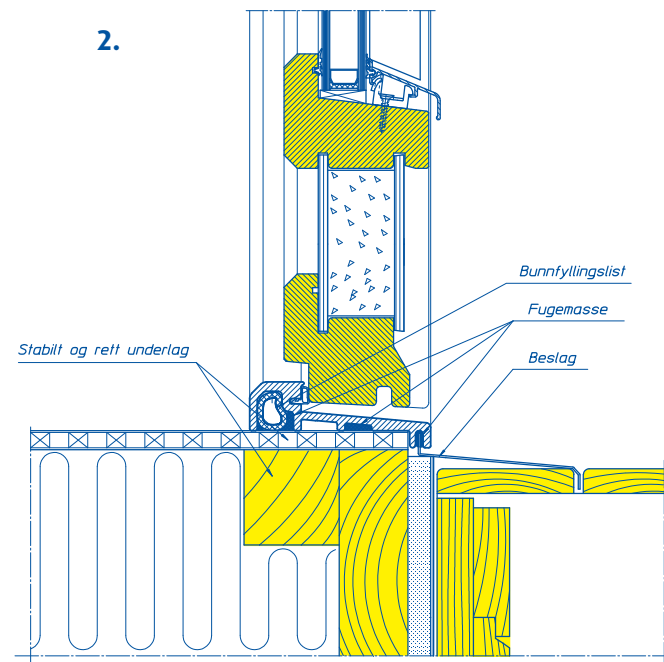
DØRBREMS

H-balkongdøren har trinnløs luftestilling. Mekanismen ligger i overkant av dørbladet. Skal dørbladet tas ut av karmen må armen for dørbremsen som er festet til toppkarmen løsnes ved at en tar ut de to skruene som sitter der.



MONTERING AV H-BALKONGDØR MED HANDICAPTERSKEL (se tegning 1 og 2)

1. Transportsikringen under terskelen MÅ fjernes!
2. Døren MÅ stå plant på gulvet eller på bindingsverket (se skisse). Døren settes inn på vanlig måte.



HØYDEJUSTERING AV HENGSLER

1. Fjern boltskruen (1) på et hengsle. Skru den sekskantede justeringsskruen (2) med klokken til døren har ønsket høyde (1 gang løfter døren 1,25 mm.)
2. Juster de øvrige hengslene tilsvarende slik at det er lik bærevekt på alle hengslene.
3. Skru fast boltskruen (1) på alle hengslene.

JUSTERING MELLOM DØRBLAD OG RAMME

1. Løsne skruene i rammebeslaget (3) på de to nederste hengslene.
2. Juster begge justeringsskruene (4) på hengslene med klokken (1 runde justerer dørbladet ca 2 mm mot åpningssiden av døren.)
3. Skru fast skruen (3) på begge hengslene.
4. Gjør samme prosedyre på øverste hengsle hvis nødvendig.

NB! Oppdatering/endring av monteringsanvisningen kan forekomme. Se alltid på www.fjeringstad.no/no/kundeservice/monteringsanvisning for siste oppdaterte versjon samt for montering av produkter med lyddeppe glass og for engelsk og polsk språk.